

## Drop-In Kylplatta. Drop-in, quartz. Öppen runt om. 6 GN(1/1).

Produkt # \_\_\_\_\_

Modell # \_\_\_\_\_

Namn # \_\_\_\_\_

SIS # \_\_\_\_\_

AIA # \_\_\_\_\_



341087 (D21C6)

Kylplatta. Drop-in, quartz.  
Öppen runt om. 6 GN(1/1).

### Kort specifikation

#### Pos.

Drop-in kylplatta, quartz. Konstruerad för flush installation för förbättrad renhet och snyggare design. För servering av mat på tallrikar/fat. Livsmedel som läggs i vid rätt temperatur bibehåller sin kärntemperatur enligt Afnor-standarder. Automatisk avfrostning. Digital kontroll med temperaturvisning med exakt justering (0,1 ° C). HACCP-kompatibla digitala kontroller med synliga larm. Med stilen vit quartztopp och ram i rostfritt stål är kylplattan idealisk för att servera kalla rätter på ett elegant sätt. Utmärkt isolering vilket minskar energiförlusten. R290 köldmedia (GWP = 3) för att minska miljöpåverkan och öka kyleffektiviteten.

### Huvudfunktioner

- CB- och CE-certifierade.
- Konstruerad för flush installation för förbättrad renhet och snyggare design.
- Temperaturdisplay med exakt justering (0,1 ° C).
- HACCP-kompatibla digitala kontroller med synliga larm.
- Tillgängliga storlekar: 1, 2, 3, 4, 5, 6 GN(1/1)-kantiner.
- Livsmedel som läggs i vid rätt temperatur bibehåller sin kärntemperatur enligt Afnor-standarder.
- Automatisk avfrostning.
- Modell med centralkyla finns tillgänglig.
- För servering av mat på tallrikar/fat.
- Med dräneringshål.
- Med stilen vit quartztopp och ram i rostfritt stål.

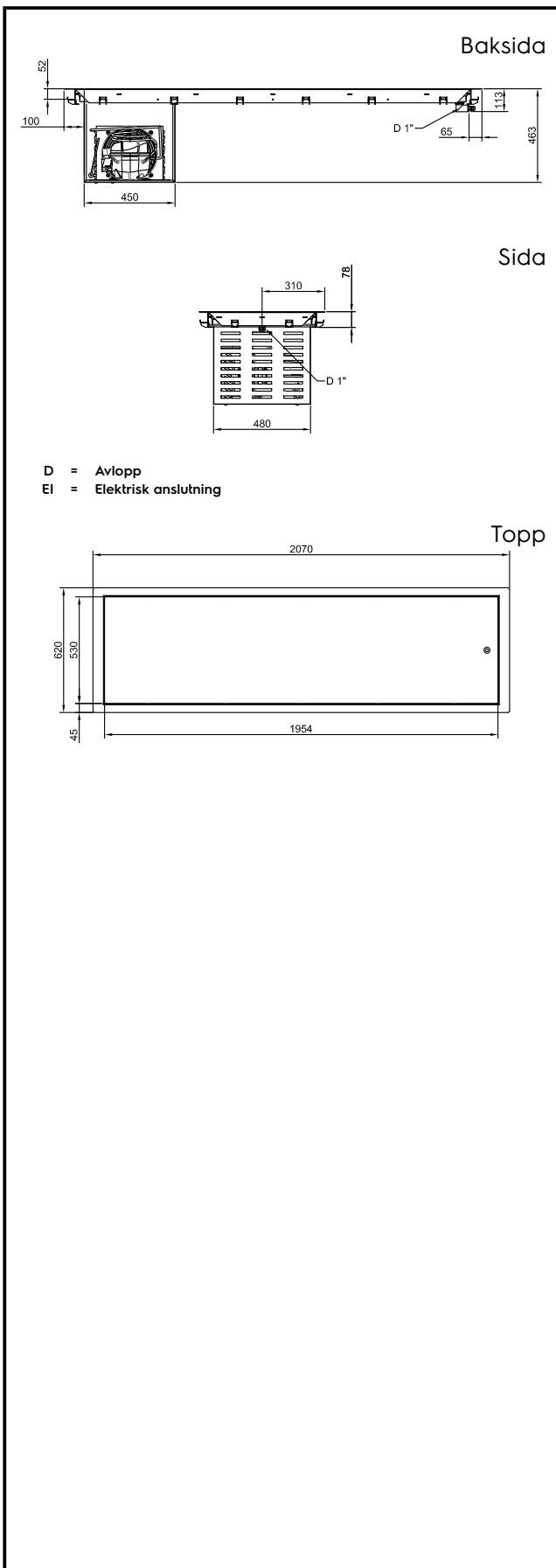
### Konstruktion

- Digital styrning med temperaturdisplay.
- IPx2 intyg för vattentålighet.
- Basen är utrustad med kopparrör för att säkerställa effektiv kylning. Med detta system kommer luften i kontakt med de kalla ytorna och svalnar.
- Enkel att rengöra tack vare rundade hörn.
- Med vit quartztopp (andra quartz-färger finns tillgängliga vid förfrågan).

### Hållbarhet

- Köldmedium R290 för lägre miljöpåverkan (GWP=3) - CFC och HCFC fri.
- Utmärkt isolering vilket minskar energiförlusten.





## Elektricitet

<b>Spänning:</b>	
341087 (D21C6)	220-240 V/1N ph/50 Hz
<b>Effekt, max:</b>	0.6 kW

## Vatten

<b>Storlek vattenavlopp:</b>	1"
<b>Dimension avloppsanslutning</b>	1"

## Viktig information

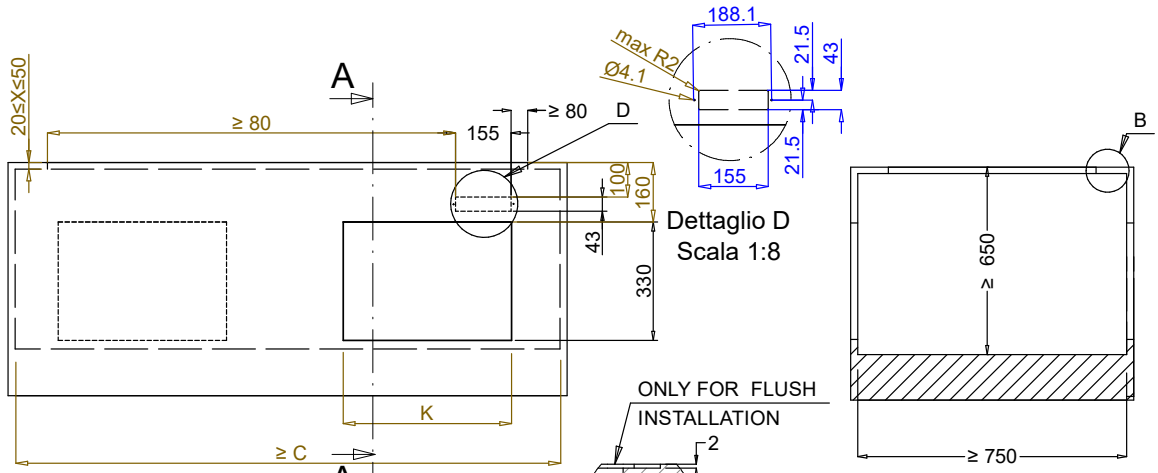
<b>Ytermått, bredd</b>	2070 mm
<b>Ytermått, djup</b>	620 mm
<b>Ytermått, höjd</b>	380 mm
<b>Nettovikt:</b>	63.7 kg
<b>Fraktvikt:</b>	129 kg
<b>Frakthöjd:</b>	500 mm
<b>Fraktbredd:</b>	660 mm
<b>Fraktdjup:</b>	2100 mm
<b>Fraktvolym:</b>	0.69 m <sup>3</sup>
<b>Topptemperaturen:</b>	-10 / 0 °C
<b>Högsta temperatur:</b>	-10 / 0 °C

## Kyldata

<b>Köldmedium:</b>	R290
--------------------	------

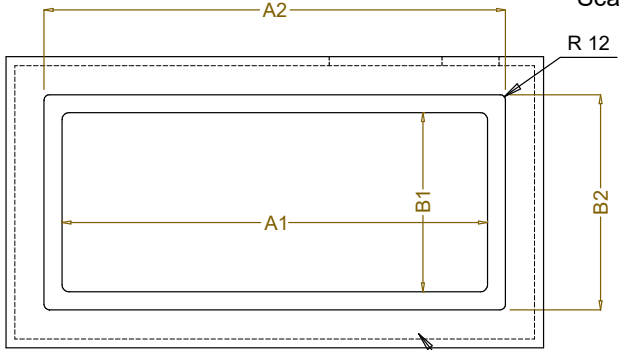
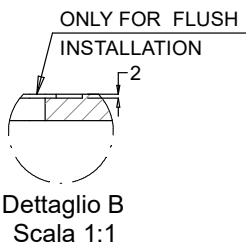
## Hållbarhetsdata

<b>Ljudnivå:</b>	59 dBA
------------------	--------



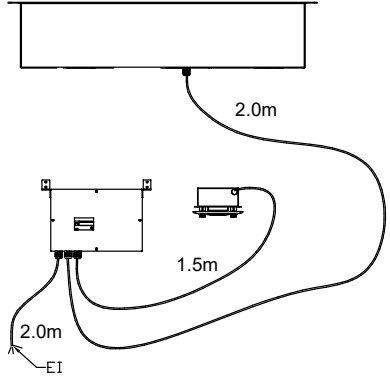
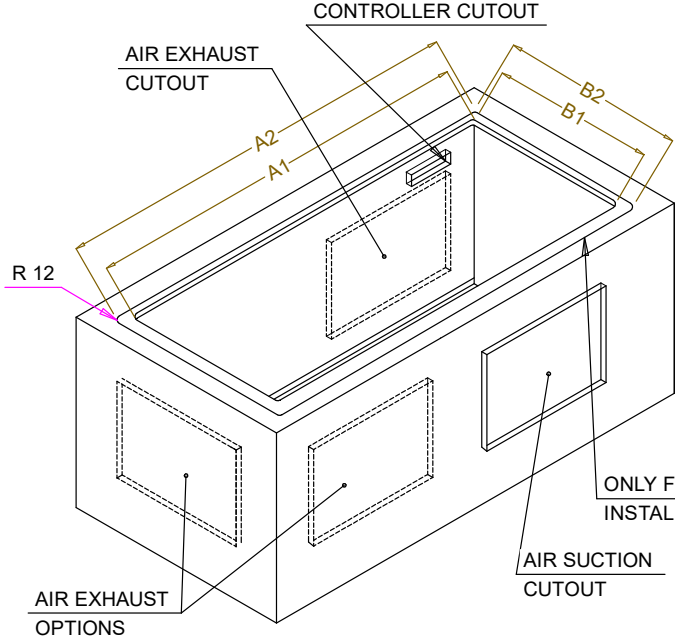
**Front view**  
Scala: 1:20

**Section Cut A-A**  
Scala: 1:20



**Top view**  
Scala: 1:20

CAPACITY	CUTOUT		LOWERING FOR FLUSH INSTALLATION		C	K
	A1	B1	A2	B2		
1GN	355	560	454	624	535	380
2GN	680		774			
3GN	1010		1104			
4GN	1330	1424	1510			
5GN	1660	1744	1835			
6GN	1985	2074	2165			



**595T01Q00 - COLD QUARTZ SURFACE**